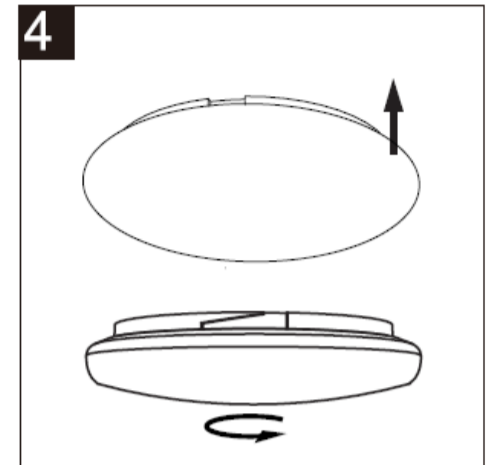
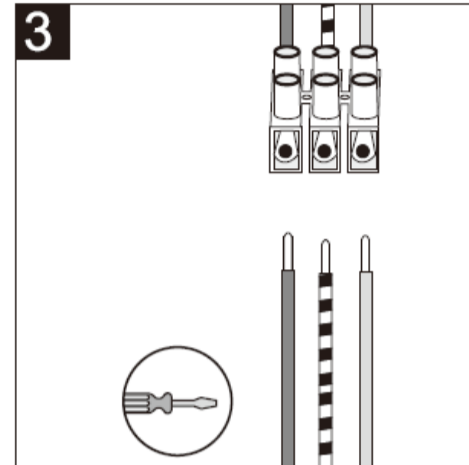
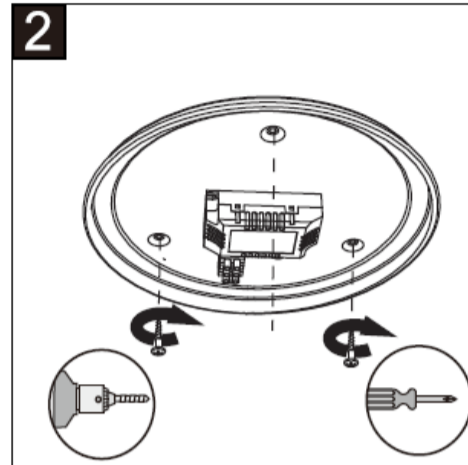
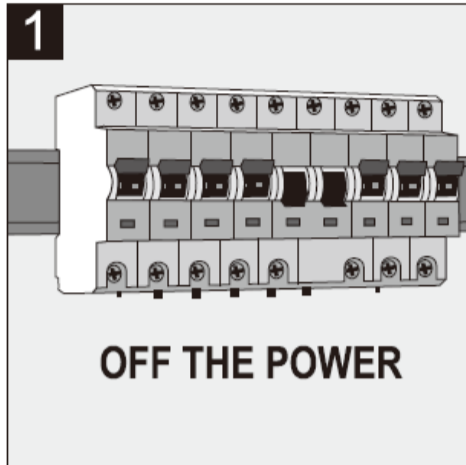


PL INSTRUKCJA OBSŁUGI

GB USER MANUAL / CZ UŽIVATELSKÝ MANUÁL / SK POUŽIVATEĽSKÁ PRÍRUČKA / DE BENUTZERHANDBUCH / RU РУКОВОДСТВО ПОЛЬЗОВАТЕЛЯ / UA ПОСІБНИК КОРИСТУВАЧА / RO MANUAL DE UTILIZARE / SI NAVODILA ZA UPORABO / SE ANVÄNDARMANUAL / DK BRUGERMANUAL

Plafon LED / LED ceiling light / LED plafond / LED plafond / LED-Plafond / Светоламенный плафон / Світлодіодний плафон / Plafon LED / LED plafond / LED plafond / LED-plafond

1. SPOSÓB MONTAŻU / WAY OF INSTALLATION / ZPŮSOB INSTALACE / SPÔSOB INŠTALÁCII / MONTAGEMETHODE / СПОСОБ УСТАНОВКИ / СПОСОБ УСТАНОВКИ / METODA DE INSTALARE / METOD NAMESTITVE / METODER FÖR INSTALLATION / METODER TIL INSTALLATION



1. Wyłącz zasilanie przed montażem
2. Przykręć plafon do sufitu za pomocą kołków
3. Podłącz kable zasilające
4. Załóż klosz

1. Turn off the power before assembly
2. Screw the ceiling to the ceiling with dowels
3. Connect the power cables
4. Replace the lampshade

1. Před montáží vypněte napájení
2. Přišroubujte strop ke stropu hmoždinkami
3. Připojte napájecí kabely
4. Vložte stínítko

1. Pred montážou vypnite napájanie
2. Priskrutkujte strop k stropu pomocou hmoždiniek
3. Pripojte napájacie káble
4. Vložte tienidlo

1. Schalten Sie die Stromversorgung vor dem Zusammenbau aus
2. Schrauben Sie die Decke mit Dübeln an die Decke
3. Schließen Sie die Stromkabel an
4. Setzen Sie den Lampenschirm wieder ein

1. Отключите питание перед сборкой
2. Прикрутите потолок к потолку дюбелями
3. Подключите силовые кабели
4. Поставить абажур

1. Вимкніть живлення перед складанням
2. Прикрутіть стелю до стелі дюбелями
3. Підключіть силові кабелі
4. Поставте абажур

1. Opriți alimentarea înainte de asamblare
2. Înșurubați tavanul la tavan cu dibluri
3. Conectați cablurile de alimentare
4. Puneți abajurul

1. Pred montažo izklopite napajanje
2. Strop privijte na strop z mozniki
3. Prikjučite napajalne kable
4. Postavite senčnik

1. Stäng av strömmen innan montering
2. Skruva taket mot taket med stift
3. Anslut strömkablarna
4. Sätt lampskärmen

1. Sluk for strømmen før montering
2. Skru loftet til loftet med dybler
3. Tilslut strømkablerne
4. Sæt lampeskærmen

2. PODŁĄCZENIE ZASILANIA | POWER CONNECTION | PŘIPOJENÍ NAPÁJENÍ | PRIPOJENIE NAPÁJANIA | STROMVERSORGUNG | ПОДКЛЮЧЕНИЕ ПИТАНИЯ | ПОВ'ЯЗАНІ З ЕНЕРГОМ | CONEXIUNEA CURENTĂ | POVEZAVA TEKOČA | LÖPANDE ANSLUTNING | LØBENDE TILSLUTNING



